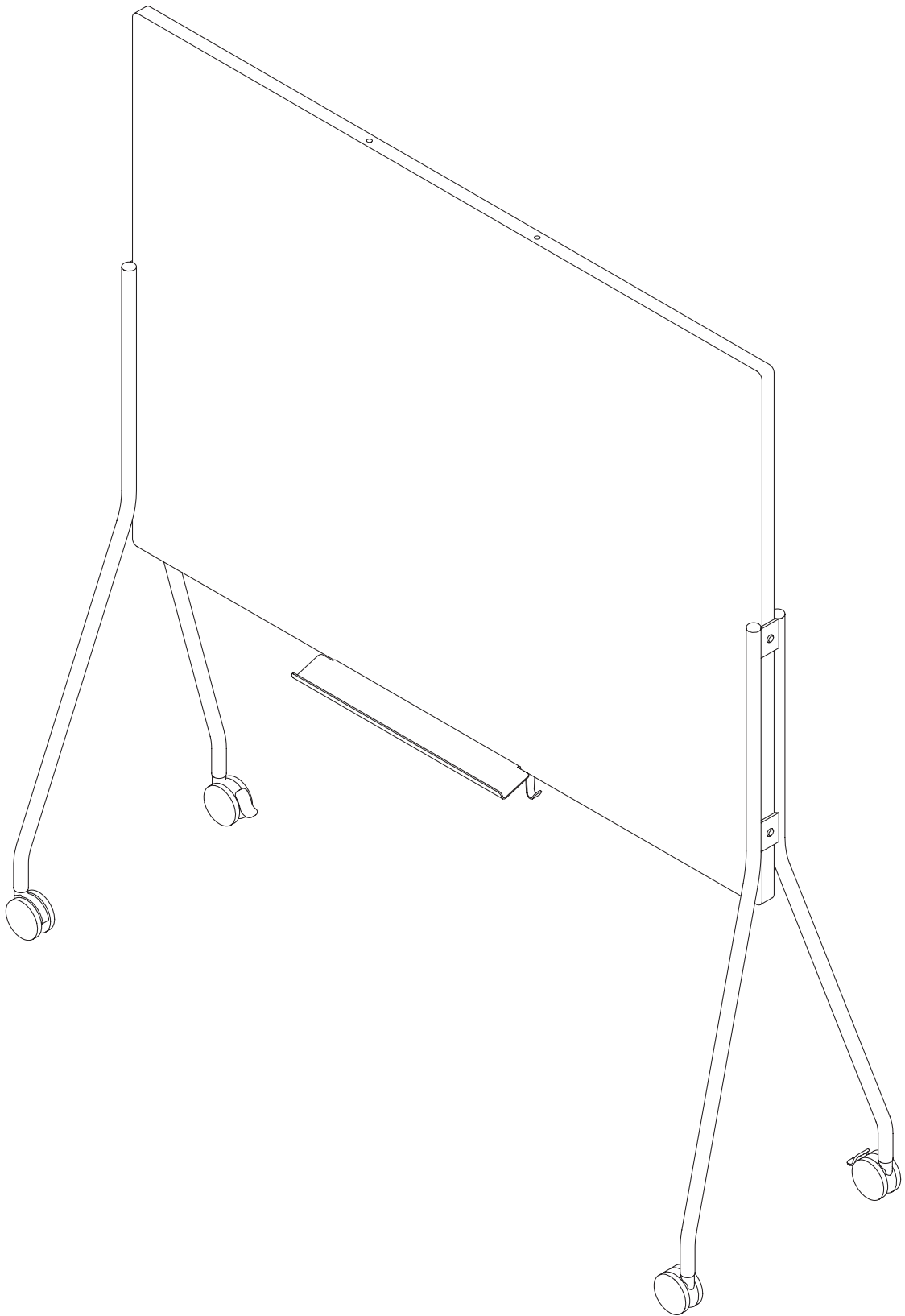


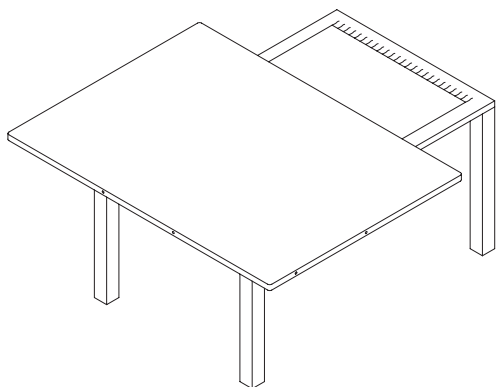
Wall and Wall Tray
Aufbauanleitung
Assembly instructions



FAUST

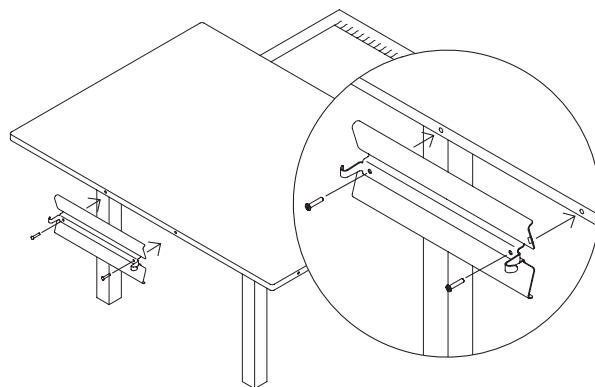
Vorsicht: bei der Montage eine schützende Unterlage verwenden, um Schäden zu vermeiden

Caution: Use a protective surface during assembly to avoid damages

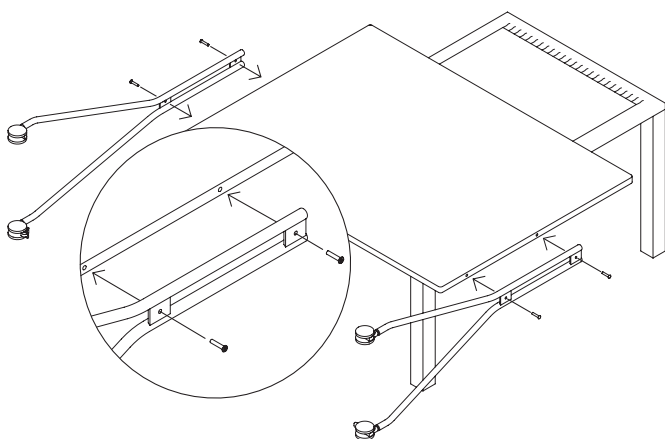


1. Legen Sie das Wall Board in der gewünschten Ausrichtung (Hoch- oder Querformat) auf einen Tisch und achten Sie darauf, dass die Tafel übersteht.

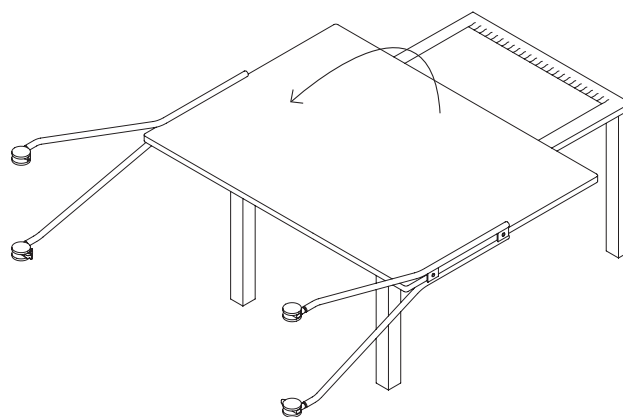
Place the Wall board on a table in your desired orientation (portrait or landscape), ensuring the plate overhangs.



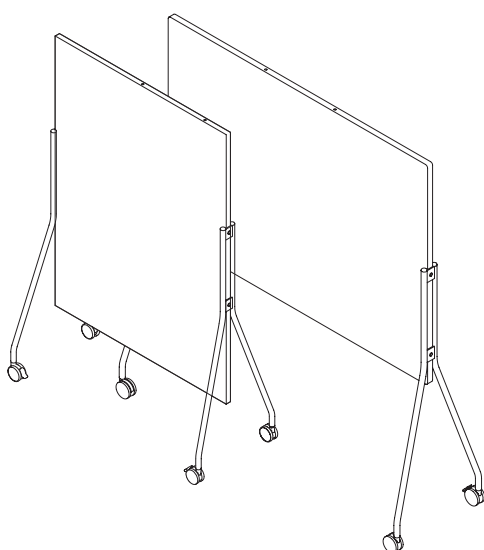
2. Optional



3.



4.



5.

Hinweis:
Die weißen und schwarzen Oberflächen sind magnetisch und können mit herkömmlichen Markern (naß o. trocken) beschrieben werden. Die Korkwand eignet sich perfekt zum Anheften von Notizen oder Grafiken.

Note:
The white and black Wall boards are magnetic and suitable for writing with standard dry and wet-erase markers. The cork version is ideal for pinning notes or graphics.